

Info- und Arbeitsplatzstation – mobil oder stationär

Geänderte Arbeitsabläufe, zunehmende Mobilität und Flexibilität am Arbeitsplatz, sowie ein gesteigerter Informationsbedarf machen entsprechende Einrichtungssysteme erforderlich. Auf Basis des bewährten und sehr individuell einsetzbaren MODUL 5200 zeigt H+R beispielhaft die konkrete Anwendung in Form von verschiedenen QM-Stationen. Weitere Informationen finden Sie im Katalog MODUL 5200.

Information workstation – mobile or stationary

Changing work procedures, increasing workplace mobility and flexibility, and greater demand for information create a need for corresponding workplace products. On the basis of the successful and extremely versatile MODUL 5200, H+R demonstrates the specific application in exemplary fashion in the form of various quality management stations. Further information can be found in the MODUL 5200 catalogue.

Station d'information et de travail – mobile ou stationnaire

Les enchaînements de travail variables, la mobilité et la flexibilité toujours croissantes ainsi qu'un besoin d'information accru requièrent l'usage de systèmes d'installation en conséquence. Sur la base du MODUL 5200, un système éprouvé aux possibilités les plus polyvalentes, H+R démontre avec expertise une application concrète sous la forme de diverses postes de contrôle-qualité (QM). Vous trouverez de plus amples informations à ce sujet dans le catalogue MODUL 5200.



1



Stehhilfe ErgoPlus 3000

Stehhilfe zum ergonomischen Arbeiten an Steh-Arbeitsplätzen, entlastet Wirbelsäule und Füße und fördert die Leistung durch entspanntes Stehen. Sitz- und Rückenlehne stufenlos zu verstellen. Sitzhöhe 600-900 mm. Schaumstoff-Polsterung mit atmungsaktivem Skai-Bezug.

ErgoPlus 3000 standing aid

Standing aid for ergonomic working at standing workstations, takes the strain off spine and feet and improves performance by creating a relaxing standing position. Seat and backrest are fully adjustable for height. Seat height 600-900 mm. Foam padding with breathable Skai cover.

Tabouret pour travail debout

ErgoPlus 3000

Tabouret pour un travail ergonomique aux postes de travail debout. Soulage la colonne vertébrale et les pieds et favorise le rendement grâce à une position debout décontractée. Assise et dossier réglables en continu. Hauteur d'assise de 600 à 900 mm. Rembourrage en mousse avec revêtement skai aéré.

Acht starke Lösungen für jede Anforderung

Der mobile Arbeitsplatz als QM-Station für Qualitätsmanagement, Wareneingang, Labor, Fertigung, Versand, Kontrolle, Erfassung, Lager etc. Dieses neuartige Steh-Arbeitsplatzsystem ist kompakt und ermöglicht effizientes Arbeiten in allen betrieblichen Bereichen.

Lieferbar als Mobil- oder Wandstation, ein- oder zweiseitig, 650 oder 1050 mm breit. Die stabile Rahmenkonstruktion aus Stahlprofilen dient zugleich als Kabelführung. Der modulare Aufbau ermöglicht die Ausrüstung der Station mit Tischplatten, Metallablagen, Infotafeln sowie mit Schubladen oder Schrankeinheiten, verstellbar im Höhenraster von 50 mm.



Eight powerful solutions for every requirement

The mobile QM workstation for applications such as quality management, incoming goods, lab work, production, dispatch, inspection and testing, data input, warehouse etc. This new standing workstation system is compact and permits efficient working in all operational areas.

Available in mobile or wall-mounted versions, one or two-sided, 650 or 1050 mm wide. The stable steel-section frame also serves as a cable management system. Its modular design permits the fitting of tabletops, metal shelves, infoboards and drawers or cupboards, adjustable for height in 50 mm steps.

Huit solutions exemplaires pour satisfaire à toutes les exigences

Le poste de travail mobile sous la forme d'une pointe qualité (QM) pour la gestion de qualité, la réception de marchandises, le laboratoire, la fabrication, l'expédition, le contrôle, l'inventaire, l'entrepôt, etc. Ce système de poste de travail debout entièrement nouveau se distingue par un design compact et autorise un travail efficace dans tous les secteurs de l'entreprise. Livrable comme station mobile ou murale, mono-face ou bi-face, avec une largeur de 650 ou 1050 mm. La robuste construction de châssis en profilés d'acier sert simultanément de chemin de câbles. La construction modulaire permet d'équiper la station de plans de travail, tablettes métalliques, tableaux d'information ainsi que de tiroirs ou de modules d'armoire. Hauteur réglable par crans de 50 mm.

Die Schubladen sind mit einer Schienenführung, einem Zylinderschloss und einer beschriftbaren Griffleiste versehen. Die Oberfläche ist pulverbeschichtet blau RAL 5010.



The drawers are equipped with guide rails, cylinder lock and write-on handle strip and come in a blue RAL 5010 powder-coated finish.

Les tiroirs sont équipés d'un système de guidage par rails, d'une serrure à cylindre et d'une poignée en forme de règle pouvant porter des inscriptions. Surface avec revêtement en poudre bleu RAL 5010.

1



QM-Station
schmal, mobil, zweiseitig, mit breiter Holzablage und zwei Metallablagen

Best.-Nr. 531/6
B x T x H (mm): 1050 x 930 x 1765
Gewicht: 46 kg

QM station
slim, mobile, two-sided, with wide wooden shelf and two metal shelves

Ref. 531/6
W x D x H (mm): 1050 x 930 x 1765
Weight: 46 kg

QM-Station
étroite, mobile, bi-face, avec large tablette en bois et deux tablettes métalliques

Réf. 531/6
L x P x H (mm): 1050 x 930 x 1765
Poids: 46 kg

2



QM-Station
schmal, mobil, mit Infotafel, Metallablage und Schrank für Ordner

Best.-Nr. 531/5
B x T x H (mm): 670 x 650 x 1765
Gewicht: 46 kg

QM station
slim, mobile, with infoboard, metal shelf and filing cupboard

Ref. 531/5
W x D x H (mm): 670 x 650 x 1765
Weight: 46 kg

QM-Station
étroite, mobile, avec tableau d'information, tablette métallique et armoire à classeurs

Réf. 531/5
L x P x H (mm): 670 x 650 x 1765
Poids: 46 kg

3



QM-Station
schmal, mobil, mit Infotafel, Metallablage und Schublade für Kleinutensilien

Best.-Nr. 531/3
B x T x H (mm): 670 x 650 x 1765
Gewicht: 53 kg

QM station
slim, mobile, with infoboard, metal shelf and drawer for small items

Ref. 531/3
W x D x H (mm): 670 x 650 x 1765
Weight: 53 kg

QM-Station
étroite, mobile, avec tableau d'information, tablette métallique et tiroir pour petits ustensiles

Réf. 531/3
L x P x H (mm): 670 x 650 x 1765
Poids: 53 kg

4



QM-Station
schmal, mobil, mit Infotafel, Metallablage und Schublade für Hängeregistratur

Best.-Nr. 531/4
B x T x H (mm): 670 x 650 x 1765
Gewicht: 53 kg

QM station
slim, mobile, with infoboard, metal shelf and drawer for hanging files

Ref. 531/4
W x D x H (mm): 670 x 650 x 1765
Weight: 53 kg

QM-Station
étroite, mobile, avec tableau d'information, tablette métallique et tiroir pour classement suspendu

Réf. 531/4
L x P x H (mm): 670 x 650 x 1765
Poids: 53 kg

5



QM-Station
breit, mobil, mit Infotafel, Metallablage und Schublade für Kleinutensilien

Best.-Nr. 531/7
B x T x H (mm): 1050 x 650 x 1765
Gewicht: 65 kg

QM station
wide, mobile, with infoboard, metal shelf and drawer for small items

Ref. 531/7
W x D x H (mm): 1050 x 650 x 1765
Weight: 65 kg

QM-Station
large, mobile, avec tableau d'information, tablette métallique et tiroir pour petits ustensiles

Réf. 531/7
L x P x H (mm): 1050 x 650 x 1765
Poids: 65 kg

6



QM-Station
breit, mobil, mit Tischplatte, Metallablage und Infotafel

Best.-Nr. 531/1
B x T x H (mm): 1050 x 650 x 1765
Gewicht: 51 kg

QM station
wide, mobile, with tabletop, metal shelf and infoboard

Ref. 531/1
W x D x H (mm): 1050 x 650 x 1765
Weight: 51 kg

QM-Station
large, mobile, avec plan de travail, tablette métallique et tableau d'information

Réf. 531/1
L x P x H (mm): 1050 x 650 x 1765
Poids: 51 kg

7



QM-Station
schmal, als Wandstation, mit Infotafel, breite Holzplatte 1050 x 400 x 30 mm und Schublade für Kleinutensilien

Best.-Nr. 531/8
B x T x H (mm): 1050 x 510 x 1690
Gewicht: 48 kg

QM station
slim, wall-mounted, with infoboard, wide wooden worktop 1050 x 400 x 30 mm and drawer for small items

Ref. 531/8
W x D x H (mm): 1050 x 510 x 1690
Weight: 48 kg

QM-Station
étroite, exécution murale, avec tableau d'information, large plan de travail 1050 x 400 x 30 mm et tiroir pour petits ustensiles

Réf. 531/8
L x P x H (mm): 1050 x 510 x 1690
Poids: 48 kg

8



QM-Station
schmal, als Wandstation, mit Infotafel, Metallablage und Schublade für Kleinutensilien

Best.-Nr. 531/2
B x T x H (mm): 670 x 510 x 1690
Gewicht: 44 kg

QM station
slim, wall-mounted, with infoboard, metal shelf and drawer for small items

Ref. 531/2
W x D x H (mm): 670 x 510 x 1690
Weight: 44 kg

QM-Station
étroite, exécution murale, avec tableau d'information, tablette métallique et tiroir pour petits ustensiles

Réf. 531/2
L x P x H (mm): 670 x 510 x 1690
Poids: 44 kg

9



Stehhilfe ErgoPlus 3000
mit stufenloser Verstellung des Rücken- und Sitzpolsters von 600 bis 900 mm, platzsparend zusammenklappbar, Farbe: grau Aluminium, inkl. Fußstütze, Gewicht: 8 kg

Best.-Nr. 519192

ErgoPlus 3000 standing aid
with stepless adjustment of backrest and seat 600 to 900 mm, foldaway spacesaving design, color: grey aluminium, with foot-rest, weight 8 kg

Ref. 519192

Tabouret ErgoPlus 3000
réglage en continu de l'assise et du dossier de 600 à 900 mm, pliable, peu encombrant, couleur: gris alu, avec repose-pied, poids: 8 kg

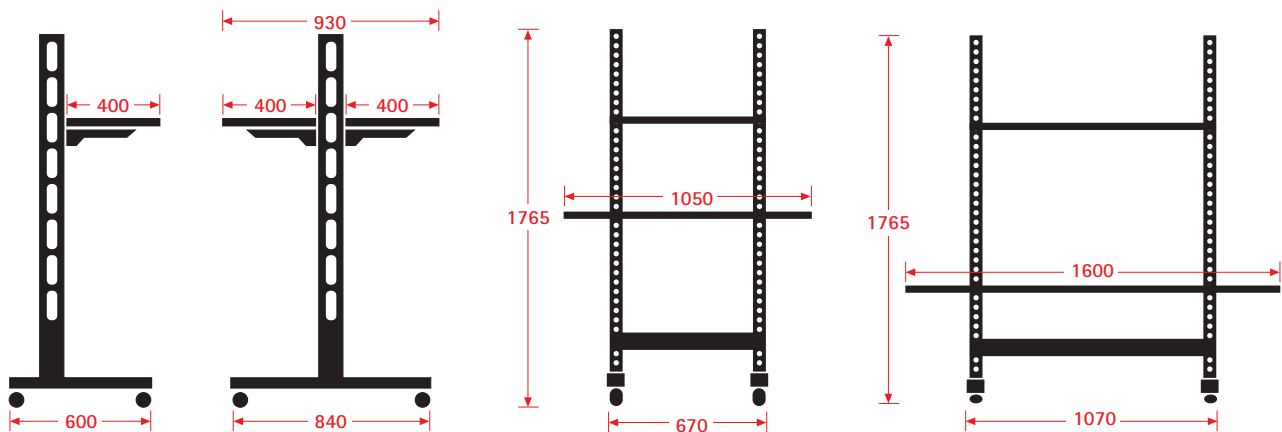
Réf. 519192

Zubehör für Lochplatten auf Anfrage!

Accessories for perforated panel by request!

Accessoires pour tôle perforée sur demande!

Maße | Dimensions | Dimensions



Farbdesign | Colours | Coloris

	Seitenteile pulverbeschichtet grau aluminium RAL 9007	Side components powder-coated finish aluminium grey RAL 9007	Montants latéraux revêtement en poudre gris alu RAL 9007
	Arbeitsplatten hellgrau ähnlich RAL 7035	Worktops light grey similar to RAL 7035	Plans de travail gris clair similaire à RAL 7035
	Schrank, Schubladen, Lochplatte blau RAL 5010	Cupboard, drawers, slotted board blue RAL 5010	Armoire, tiroirs, plaque perforée bleu RAL 5010